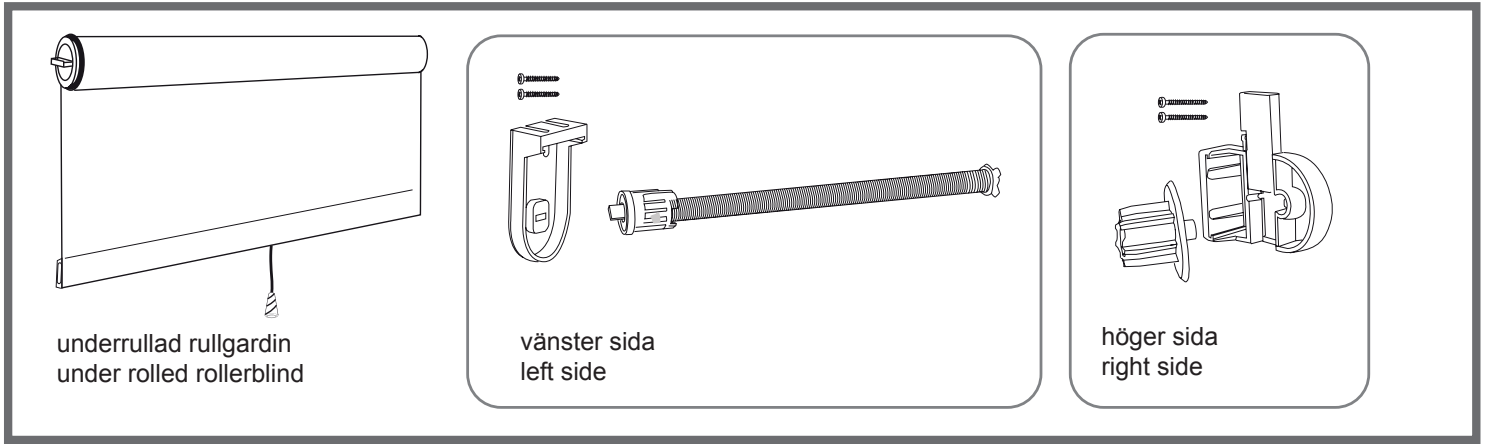
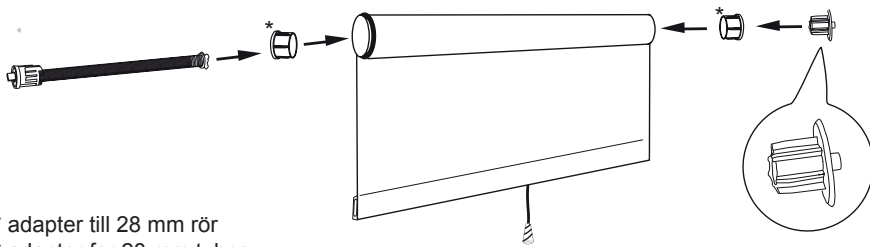


Montering Mounting

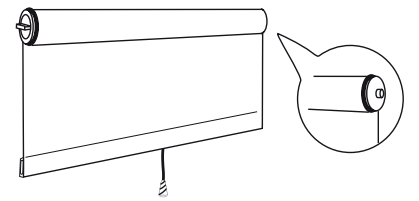


1

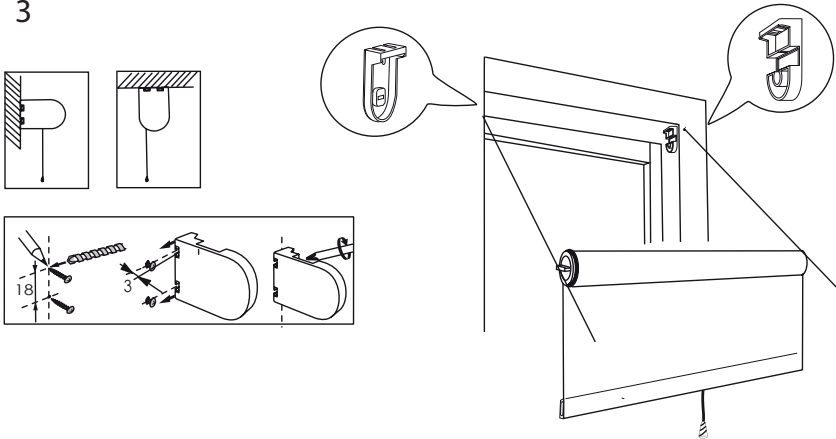


* adapter till 28 mm rör
* adapter for 28 mm tubes

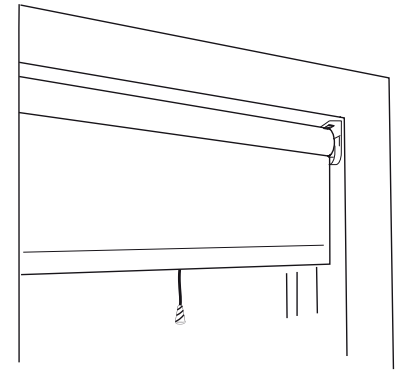
2



3

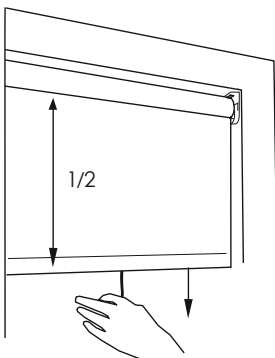


4



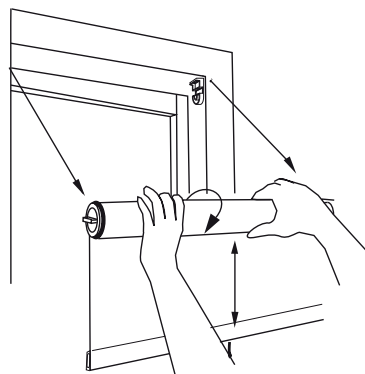
Spänna fjädern Tensioning the spring mechanism

5

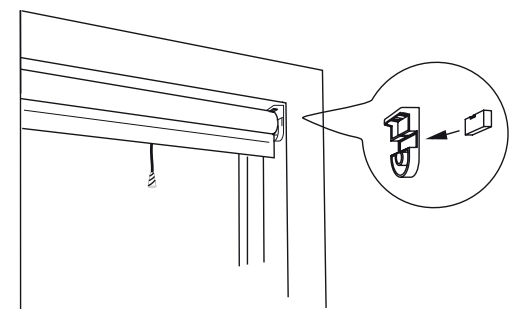


dra ner halva rullgardinens längd
pull down half the rollerblind length

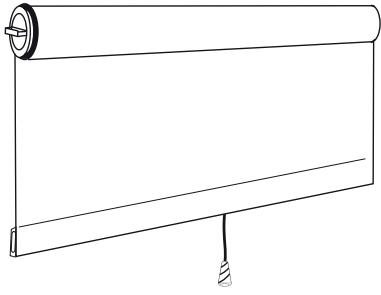
6



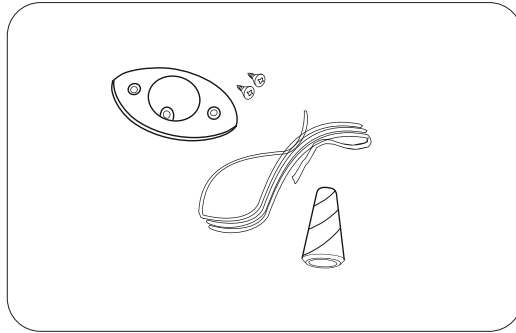
7



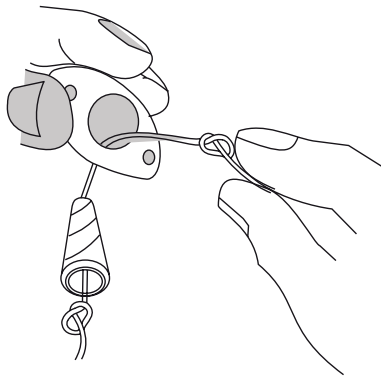
Montering av lina
Mounting of cord



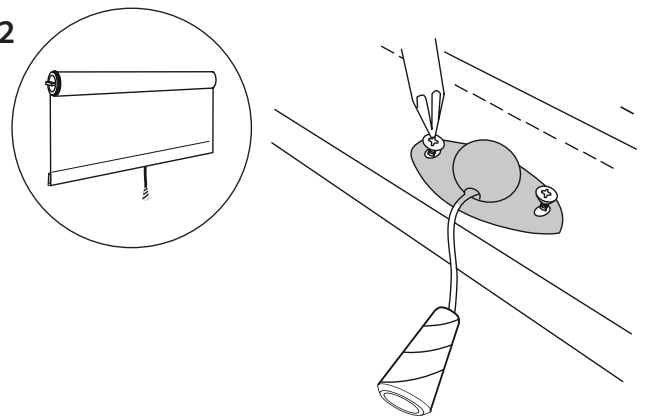
underrullad rullgardin
under rolled rollerblind



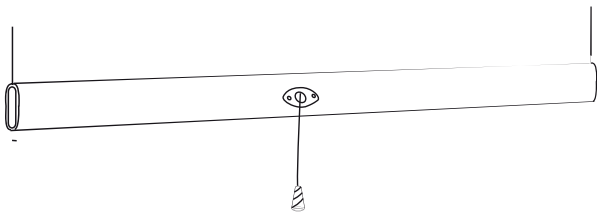
1



2



3



4

